

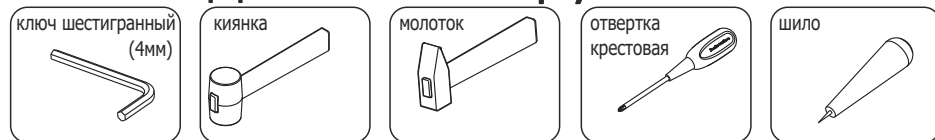
Инструкция по сборке

Стол рабочий одноопорный

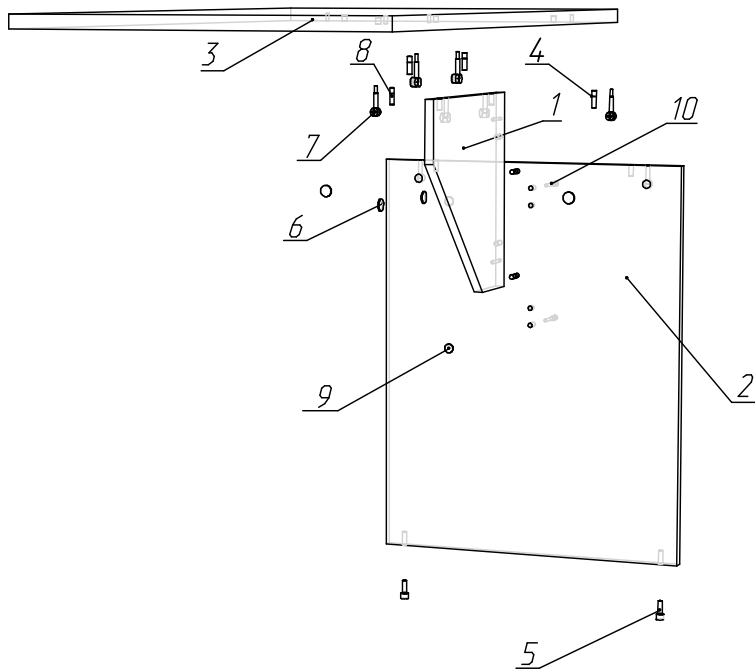
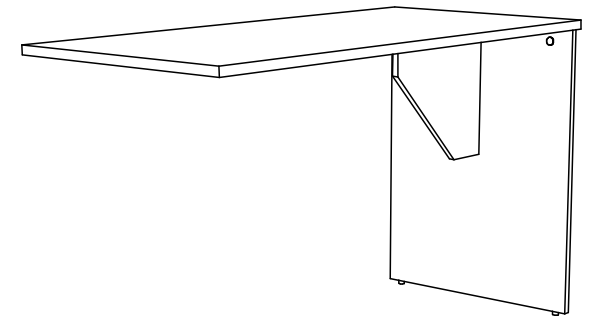
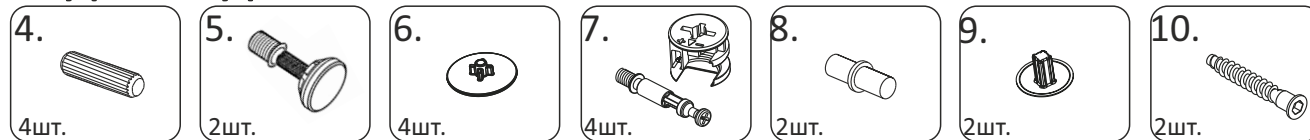
СТС47.1

(130x60 h76)

Необходимый инструмент



Фурнитура



Спецификация на панели и профили

Поз.	Наименование	Готовая деталь		Толщина	Кол-во
		Длина	Ширина		
1	СТС47ЦК - Царга СКОШЕНАЯ.	350	350	16	1
2	СТС47НС - Ножка стола.	738	580	16	1
3	СТС41.1КС - Крышка стола.	1000	600	22	1

Спецификация на крепеж, фурнитуру

Поз.	Наименование	Кол-во
4	Шкант	4
5	Опора регулируемая М6х25	2
6	Заглушка эксцентрика	4
7	Стяжка-эксцентрик	4
8	Шкант для эксцентрика	2
9	Заглушка евровинта	2
10	Евровинт	2